

M/A40

Canvas
max 10 kg
22 lbs

3,7 kg
8 lbs

ACCESSORIO ROTATORIO UNIVERSALE

- Costruito in massello di faggio evaporato oliato
- Applicabile su tutti i cavalletti Studio e Lira tranne M/33, M/08, M/30, M/25
- Permette rotazione a 360°

REVOLVING PAINTING ACCESSORY

- Constructed of oiled, stain-resistant beech wood
- Applicable on all Studio and Lyre easels except M/33, M/08, M/30, M/25
- 360° rotation

ACCESSOIRE TOURNANTE POUR LA PEINTURE

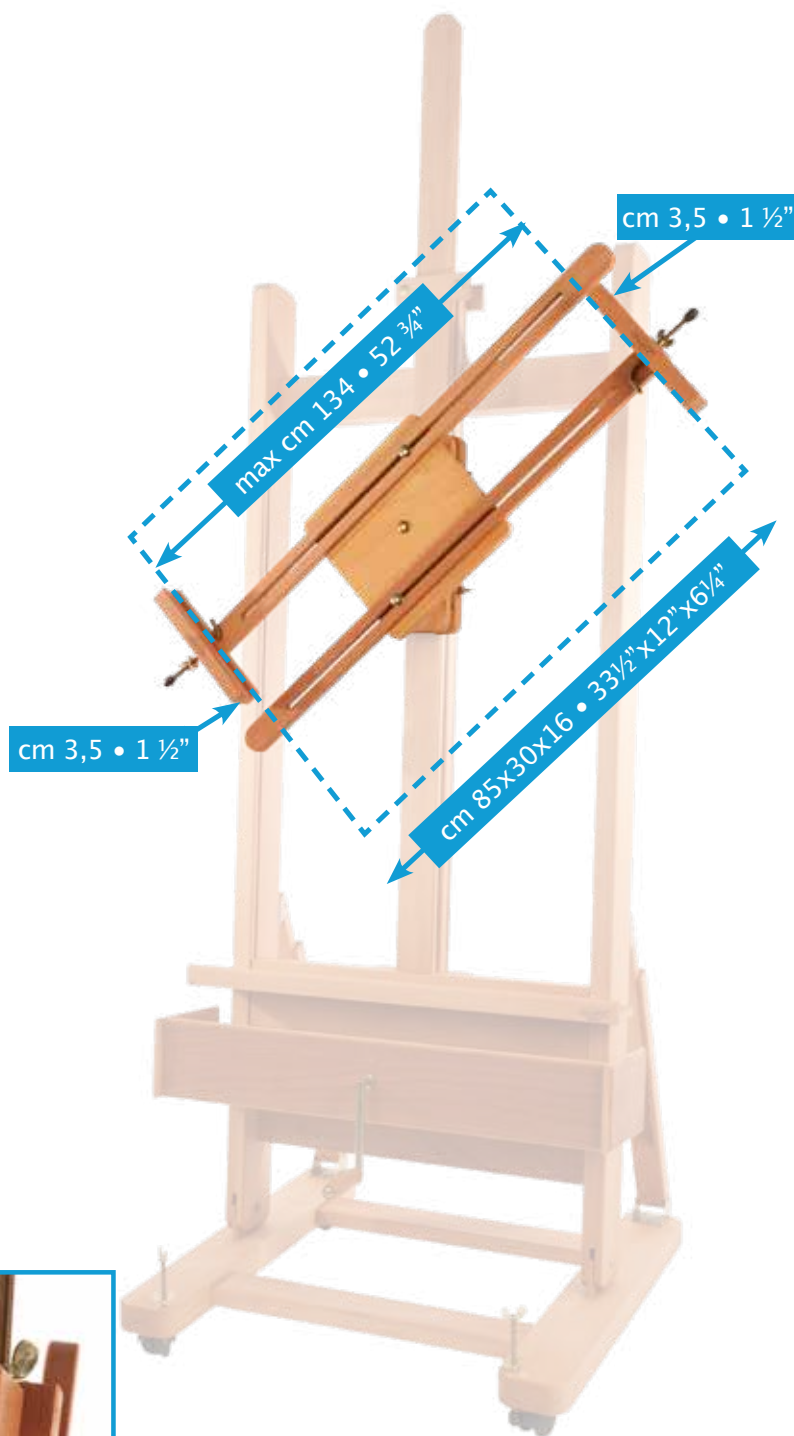
- Construit en hêtre évaporé huilé
- Applicable sur tous les chevalets d'atelier et à lire, sauf M/33, M/08, M/30, M/25
- Rotation à 360°

ACCESORIO ROTATORIO PARA PINTURA

- Construido en madera de haya evaporada aceiteada
- Aplicable en todos los caballetes de estudio y Lira, excepto M/33, M/08, M/30, M/25
- Rotación de 360°

ZUBEHÖR DREHBAR UND VERSTELLBAR FÜR DIE MALEREI

- Hergestellt aus geöltem, schmutzabweisendem Buchenholz
- Verwendbar auf Studio- und Lyre-Staffeleien außer M/33, M/08, M/30, M/25
- 360° Drehung



MABEF

Ed. 2017

MABEF

M.A.B.E.F. srl

Via A. Volta, 77 /79
21010 Cardano al Campo
(Varese) - Italy
Tel. +39.0331.261.651

www.mabef.it
E-mail:support@mabef.it

Registra il tuo prodotto per estendere la garanzia a vita.

Register your product to extend the lifetime warranty



© MABEF 2017

È vietata la riproduzione o l'adattamento anche parziale - con qualsiasi mezzo comprese le copie fotostatiche - la memorizzazione elettronica, l'utilizzo delle immagini di questo stampato senza esplicita autorizzazione.

No part of this publication may be reproduced or used in any form or by any means - graphic, electronic, or mechanical including photocopying - without prior permission.



Made in Italy

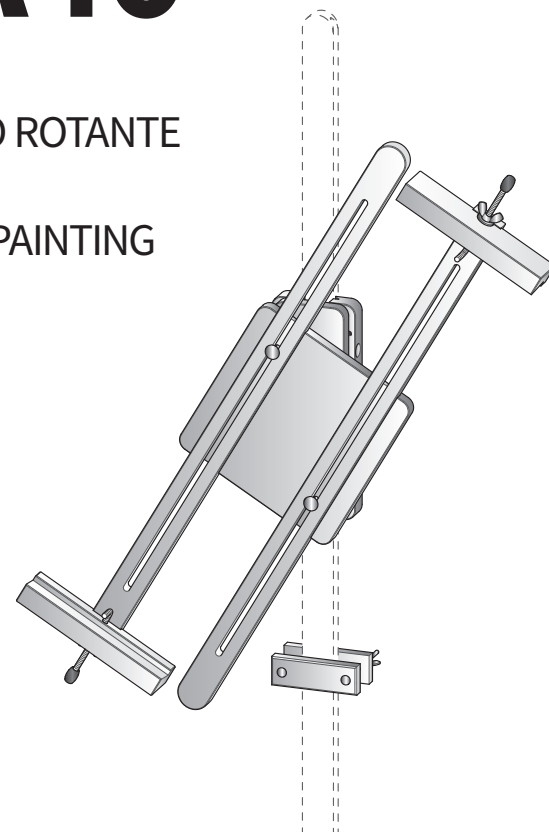
Since 1948

Istruzioni video
Video instructions



M/A40

ACCESSORIO ROTANTE
UNIVERSALE
REVOLVING PAINTING
ACCESSORY

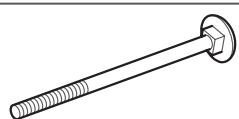


1 x1 Supporto centrale rotante
Central revolving support

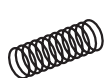
2 x2 Morsetto blocca asta
Locking rod clamp

3 x2 Asta scorrevole
Sliding post

A x4 mm. 6x120



B x2 mm. 8x50



C x4 mm. 8x17



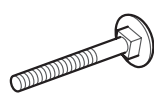
D x4 mm. 6



E x2 mm. 6x13



F x2 mm. 8x50



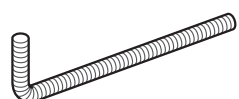
G x2 mm. 8x24



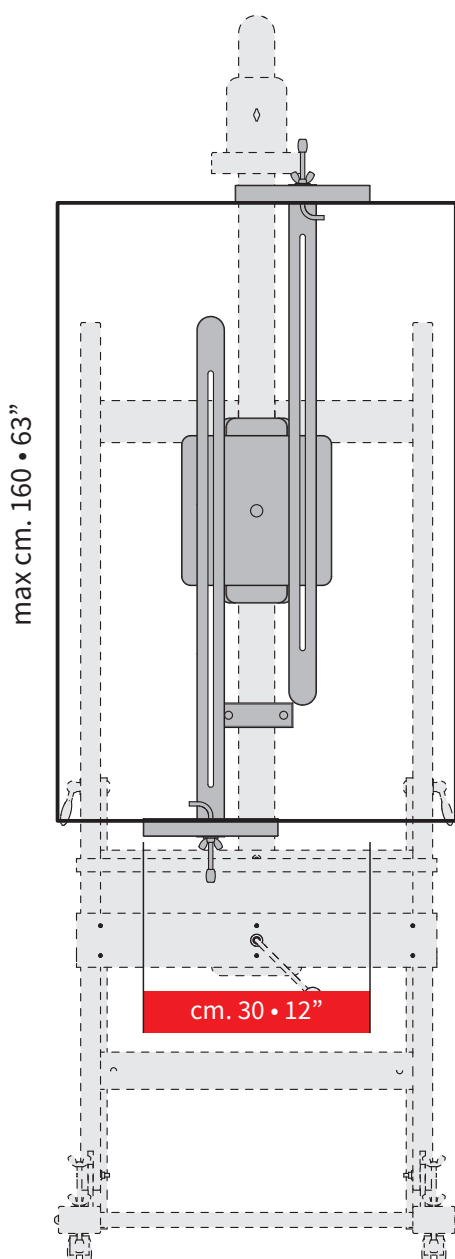
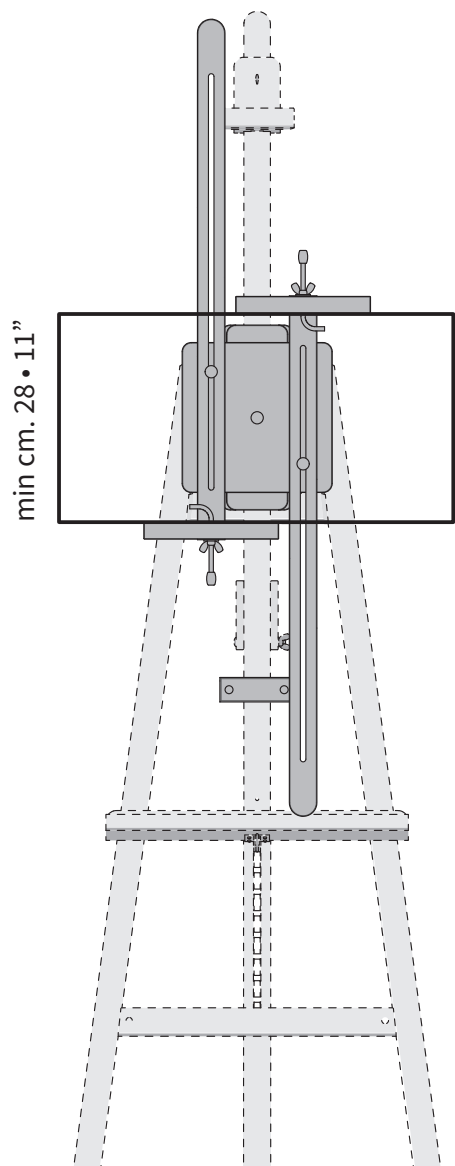
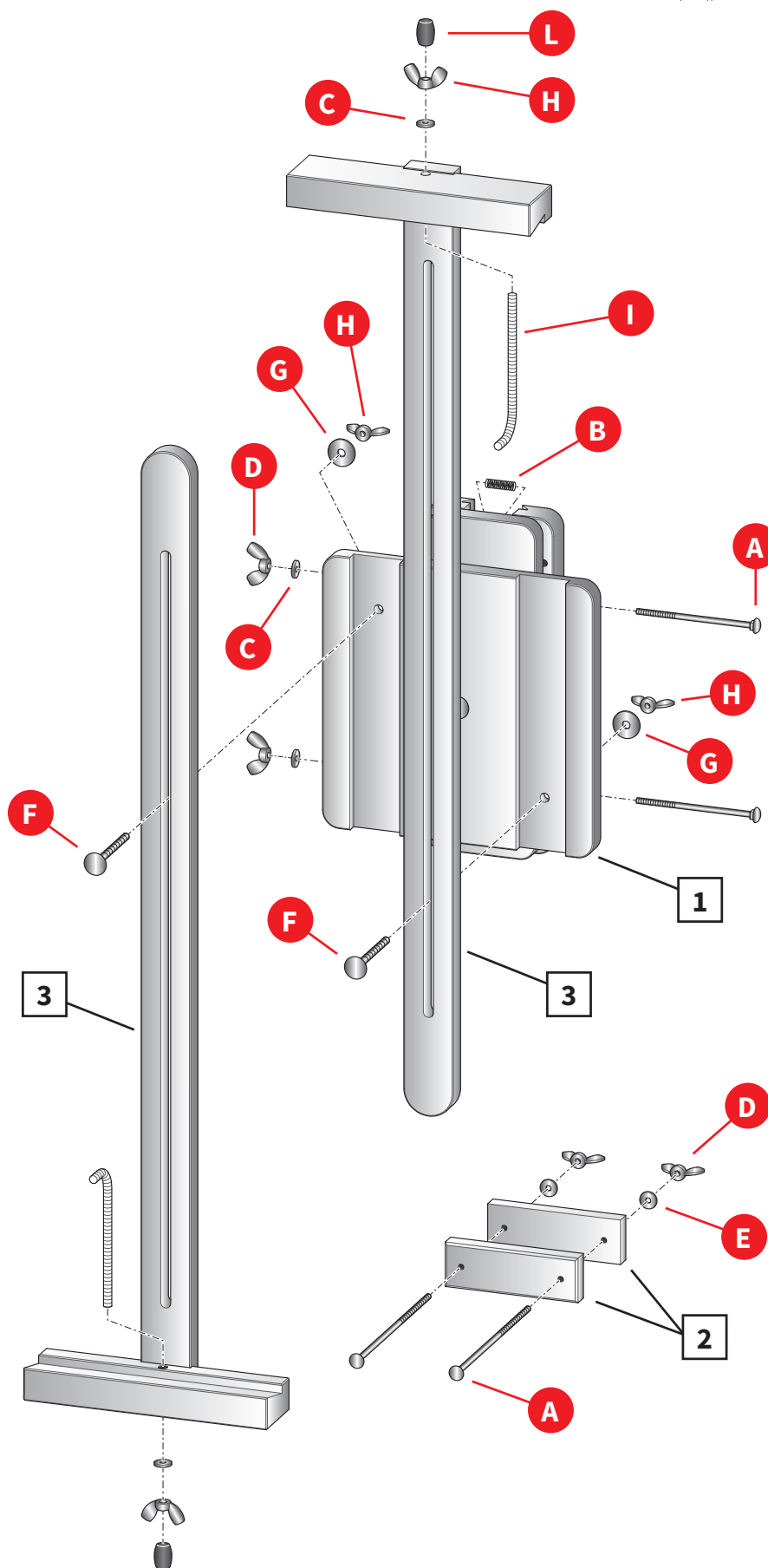
H x4 mm. 8



I x2 mm. 8



L x2 mm. 8



portata max 10 Kg
max load 22 lbs

3,7 Kg
8 lbs

cm. 85 • 33 1/2"

cm. 16 • 6 1/4"

